

Új tűzvédelemi rendszer szellőzőcsatornákhöz, akár 120 perces tűzállósággal.

Conlit Ductrock néven a szellőzőcsatornák akár 120 perces tűzállóságának biztosítására az idei év tavaszán új rendszert vezet be a magyarországi piacon a Rockwool Hungary Kft.

Conlit Ductrock, a tűzbiztos megoldás

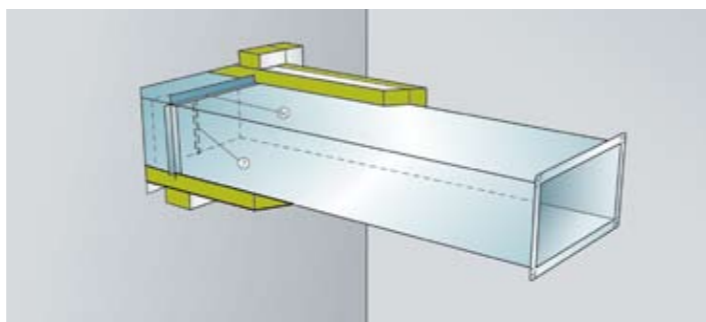
A szellőzőjáratok tervezésénél, kivitelezésénél a keringtetés és szellőztetés mellett a tűzvédelmi szempontok is egyre nagyobb szerepet játszanak. A tűz okozta füst és hő szellőzőcsatornákon keresztül történő terjedése ugyanis nagymértékben veszélyeztetheti az épületben tartózkodókat, leronthatja a menekülési esélyeket, megkönnyíti a tűz terjedését, különösen, ha nem megfelelően alkalmazzák a biztonsági rendszereket és nem tartják be a vonatkozó előírásokat. A Conlit Ductrock alkalmazásával a négyzet alakú szellőzőjáratok tűzbiztonsága akár 120 percig biztosítható.

Innovatív rendszer

A Conlit Ductrock rendszer kifejlesztésével a Rockwool új mércét állít az optimális és ellenőrizhető tűzvédelem területén, ugyanis a **Conlit Ductrock rendszer alapját egy 60 mm vastag nem éghető kőzetgyapot lemez képezi, amely megerősített alufólia bevonattal van ellátva.** A kőzetgyapot magja egy különleges granulátumot tartalmaz, melyet egy speciális gyártástechnológiai eljárással juttatunk a szálak közé. A granulátum hő hatására jelentős mennyiségű kristályszerkezetében megkötött vizet ad le. Tűz esetén a leadott víz hűti a védett szellőzőjáratokat. Így garantálható egy mindössze 60 mm vastagságú könnyű anyaggal a szellőzőjáratok akár 120 perces tűzbiztonsága. Ezzel a Conlit Ductrock ideális tűzvédelmi burkolata



Azonos méretek, könnyű szerelhetőség



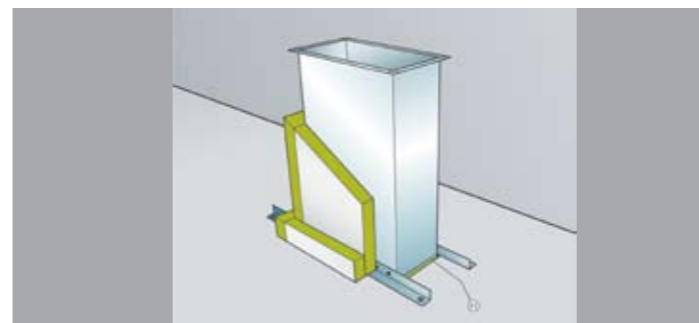
1 Conlit Ductrock, 4 U-alakú, 6 fémhuzal, 11 szellőzőcsatorna

lehet akár vízszintes akár függőleges irányú szellőzőcsatornáknak. Sőt alkalmazásánál további előnyként említhető, hogy a szellőző járatok külső vagy belső felületén alkalmazva is képes azonos védelmet biztosítani.

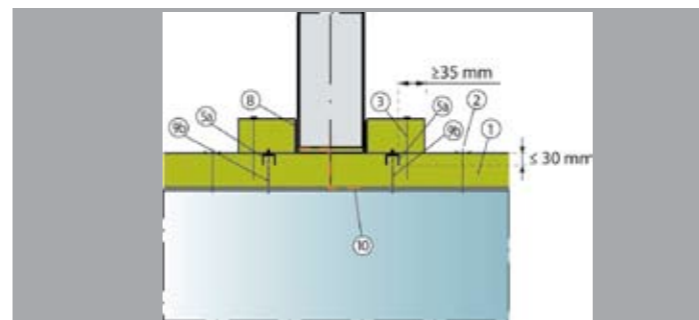
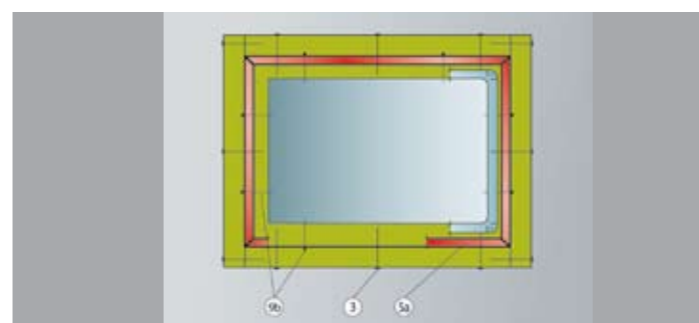
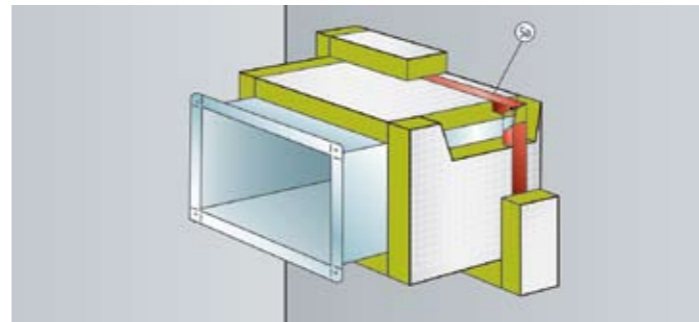
A különböző Conlit Ductrock rendszerek 60, 90 és 120 perces tűzállóságot képesek biztosítani.

Conlit Ductrock előnyei

- tűz-, hang- és hőszigetelés egy termékben
- helytakarékos a 60 mm-es vastagságnak köszönhetően
- nincsenek kiálló fémrészek az illesztéseknél és felfüggesztésnél
- külön tartóelemek nem szükségesek
- gyors összeszerelhetőség
- jó feldolgozhatóság; könnyen vágható és illeszthető
- könnyű és könnyen kezelhető
- az Európai Normáknak megfelel: EN 1366-1:1999
- erős és biztonságos



Padló és falon történő átvezetések szigetelése



Átvezetés tömör és vékonyabb elvasztó falon

Egyszerű és gyors kivitelezés

A termék jellemzői a legnagyobb lehetséges szellőző keresztmetszet megjelölésével:

Talán feltűnt, minden lemez vastagsága 60 mm, ezt azzal érik el, hogy a súlya a megkívánt tűzbiztonságtól függően változik. (Ez a tervezésnél és a szerelésnél jelent nagy előnyt.) A szellőző csatornák felfüggesztésének módját és sűrűségét ezért az alkalmazástechnikai útmutató szerint, a légcsatornák felfüggesztéseinek távolsága, a keresztmetszetük és a megkívánt védelem ismeretében kell meghatározni. A Conlit Ductrock tűzvédelmi lemezek közvetlenül a szellőzőcsatornákra szerelhetők, a mennyezethez csatlakozó felfüggesztők előzetes megerősítésére nincs

szükség. A rögzítésük kereskedelmi forgalomban kapható csavarokkal, rögzítő elemekkel, valamint Conlit fix ragasztóval történik.

A Conlit Ductrock lemezeket könnyű megmunkálni, recés élű késsel vagy fűrészsel könnyen vághatók. Amennyiben a szellőzőcsatorna padlóhoz, falhoz vagy mennyezethez csatlakozik, a lemezeket két- vagy háromoldalasan is felszerelhetjük.

Az alkalmazástechnikai útmutató megoldásokat nyújt szellőzőcsatornák falon és mennyezeten történő tűzvédelmi szempontból biztonságos átvezetésére is.

A fém szellőzőcsatornáknál sima felületüknek köszönhetően remekül összeegyeztethető a jó levegőáramoltatás és a higiénia a tűzvédelemmel. A szerviz ajtók, vagy más néven megfigyelő ablakok, lehetőséget biztosítanak arra, hogy időről időre a csatornák belsejét is leellenőrizzük. Ezeket a szerviz ajtókat is könnyű szigetelni a rendszerrel.

A Conlit Ductrock rendszer a nagy beruházásoknál – pl. Aréna Plaza – már jól ismert hagyományos Conlit rendszerhez képest annyiban más, hogy **6 cm vtg. és ezzel 60, 90, 120 perces tűzvédelmet tud biztosítani**, szemben a korábbi 7 cm-es vastagsággal és 90 perces tűzállósággal.

A rendszer vizsgálata a vonatkozó EN szabványoknak megfelelően történt így alkalmazása az új OTSZ előírásaihoz maximálisan illeszkedik. A termék éghetőségi besorolása A1 (MSZ EN 13501-1) vagy A2 (DIN 4102-1).

Cégünk a Rockwool Hungary Kft. maximálisan elkötelezett a tűzvédelem mellett, különösen azokon a területeken, ahol a tervezési és kivitelezési hanyagságból eredő tüzesetek emberéletet is követelhetnek. Elhivatottságunkat mi sem példázza jobban, hogy kizárólag nem éghető alapanyagú kőzetgyapot hő-, hang- és tűzvédelmi szigeteléseket gyártunk és forgalmazunk. Emellett nagyon fontosnak tarjuk a felvilágosító, tájékoztató szakmai munkát is, ezért szívesen állunk a Tűzvédelmi Szakhatóságok, Önkormányzatok rendelkezésére előadások, konferenciák szervezésében, megtartásában.

Lestyán Mária

építészmérnök, szakmai kapcsolatok manager
Rockwool Hungary Szigetelőanyaggyártó és Kereskedelmi Kft. (www.rockwool.hu)

ROCKWOOL®
A TŰZHATLAN KŐZETGYAPOT SZIGETELÉS

Szaktanácsadás: (06-1) 225-24-05
e-mail: info@rockwool.hu
web: www.rockwool.hu

Terméknév	Tűzbiztonság (perc)	Súly (kg/m ²)	Méret (mm)	Vastagság (mm)	Maximális csatorna keresztmetszet (mm)
Conlit Ductrock 60	60	13	1500x1200	60	1250x1000
Conlit Ductrock 90	90	20	1500x1200	60	1250x1000
Conlit Ductrock 120	120	21	1500x1200	60	1250x1000